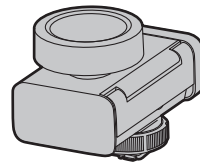


Instrukcja Obsługi

<Szybki Przewodnik> Cyfrowy Mikrofon Kierunkowy

Model Nr
DMW-DMS1



LUMIX



DVQX2925ZA
F0126TN0

PIE|GA|GK

Wyprodukowano przez:
Panasonic Corporation
1006 Kadoma, Kadoma City, Osaka, Japan

Importer na UE:
Panasonic Marketing Europe GmbH
Hagenauer Strasse 43, 65203 Wiesbaden, Germany

Autoryzowany Przedstawiciel w UE:
Panasonic Marketing Europe GmbH
Panasonic Testing Centre
Winsbergring 15, 22525 Hamburg, Germany
ask.panasonic.safety@eu.panasonic.com

Panasonic Corporation

Strona internetowa: <http://www.panasonic.com>

Panasonic Corporation

POLSKI

Dziękujemy za zakup produktu Panasonic.
Przed użyciem produktu prosimy o dokładne zapoznanie się z niniejszą instrukcją i zachowanie jej do wykorzystania w przyszłości.

Instrukcja Obsługi <Kompletny Przewodnik>



Szczegółowe informacje na temat korzystania z tego urządzenia oraz uwagi dotyczące użytkowania można znaleźć w „Instrukcji Obsługi <Kompletny Przewodnik>” (format HTML/format PDF).
<https://panasonic.jp/support/dsc/oi/DMS1/index.html>

To urządzenie to cyfrowy mikrofon kierunkowy typu shotgun do aparatów cyfrowych Panasonic.

Kompatybilne modele (stan na luty 2026 r.): DC-S1M2*, DC-S1M2ES*, DC-S1RM2*, DC-S5M2*, DC-S5M2X*

*Używaj z oprogramowaniem sprzętowym aparatu cyfrowego zaktualizowanym do najnowszej wersji.

Modele DC-S5M2/DC-S5M2X nie obsługują nagrywania dźwięku zmiennoprzecinkowego ani nagrywania dźwięku z kopią zapasową (4-kanalowego nagrywania dźwięku).

• Aby uzyskać najnowsze informacje na temat oprogramowania sprzętowego lub pobrać/zaktualizować oprogramowanie sprzętowe, odwiedź następującą witrynę pomocy technicznej: <https://panasonic.jp/support/global/cs/dsc/download/index4.html>

(Strona wyłącznie w języku angielskim)

• Najnowsze informacje o kompatybilnych urządzeniach można znaleźć w instrukcji obsługi, w katalogu lub na stronie internetowej aparatu cyfrowego.

■ Obsługa mikrofonu

• **Nie narażaj urządzenia na silne wibracje lub uderzenia.** Działania te mogą skutkować nieprawidłowym działaniem i awarią.

• To urządzenie nie jest pyłoszczelne ani odporne na zachlapanie. Jeśli przypadkowo na urządzenie dostaną się krople wody itp., należy wytrzeć je suchą ściereczką.

• Usuń brud i kurz z kondensatora mikrofonu, jeśli się na nim zgromadzą. Brud i kurz mogą negatywnie wpływać na działanie mikrofonu.

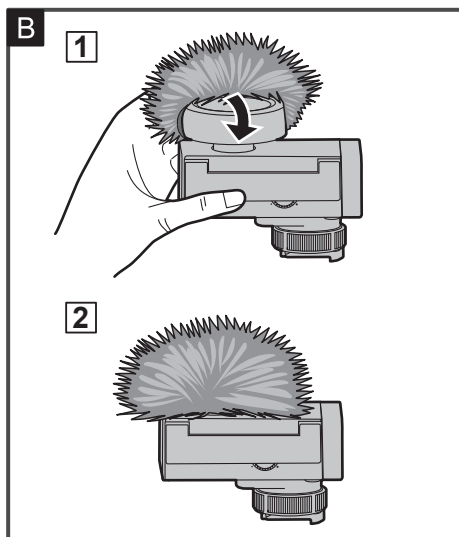
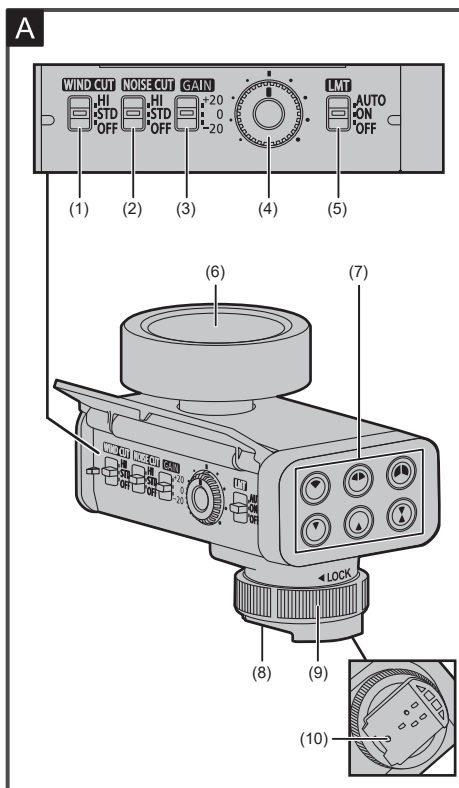
• Informujemy, że firma Panasonic nie ponosi odpowiedzialności za jakiegokolwiek szkody bezpośrednio lub pośrednio spowodowane użytkowaniem lub nieprawidłowym działaniem tego produktu.
• Wygląd zewnętrzny i specyfikacje tego produktu opisane w niniejszym dokumencie mogą różnić się od rzeczywistego produktu ze względu na wprowadzone ulepszenia.

Informacje dla Twojego Bezpieczeństwa

OSTRZEŻENIE:

Aby zmniejszyć ryzyko pożaru, porażenia prądem elektrycznym lub uszkodzenia produktu,

- Nie wystawiaj urządzenia na działanie deszczu, wilgoci, kapanie lub zachlapania.
- Używaj zalecanych akcesoriów.
- Nie zdejmuj pokryw.
- Nie naprawiaj urządzenia samodzielnie. Zleć naprawę wykwalifikowanemu personelowi serwisowemu.



-Jeśli widzisz ten symbol-

Utylizacja zużytego sprzętu
Tylko dla Unii Europejskiej i krajów z systemami recyklingu



Ten symbol na produktach, opakowaniu i/lub załączonych dokumentach oznacza, że zużyty sprzęt elektryczny i elektroniczny nie może być mieszany z innymi odpadami gospodarstwa domowego.

Aby zapewnić właściwe przetwarzanie, odzyskiwanie i recykling zużytego sprzętu, należy przekazać go do odpowiednich punktów zbiórki zgodnie z obowiązującymi przepisami krajowymi.

Utylizując sprzęt w odpowiedni sposób, wspierasz oszczędzanie cennych zasobów i zapobieganie potencjalnym negatywnym skutkom dla zdrowia ludzkiego i środowiska.

Aby uzyskać więcej informacji na temat zbiórki i recyklingu, skontaktuj się z lokalnymi władzami.

W przypadku niewłaściwej utylizacji zużytego sprzętu, mogą być stosowane kary zgodnie z przepisami krajowymi.

Standardowe Akcesoria

Numery produktów są aktualne na luty 2026 r.

Oslona

DVZE1067Z

Pokrowiec

DVPY1026Z

• Włókna z osłony lub pokrowca mogą przyczepić się do urządzenia. Przed użyciem usuń je za pomocą dmuchawy itp.

A Nazwy części

- (1) Przełącznik wyciszania wiatru
- (2) Przełącznik wyciszania szumów
- (3) Przełącznik wzmacnienia (GAIN)
- (4) Pokrętko poziomu dźwięku
- (5) Przełącznik LMT
- (6) Mikrofon pojemnościowy
- (7) Przyciski kierunkowości
 - ⦿: Kierunkowość kardioidalna do przodu
 - ⦿: Stereo
 - ⦿: Szerokie stereo
 - ⦿: Kierunkowość superkardioidalna do przodu
 - ⦿: Kierunkowość superkardioidalna do tyłu
 - ⦿: Dwukierunkowa superkardioidalna

- (8) Mocowanie gorącej stopki
- (9) Pierścień blokujący
- (10) Kołek blokujący

B Zakładanie Osłony

Zamontuj osłonę przeciwwiatrową, jeśli chcesz wyłumić odgłos wiatru. Skutecznie redukuje ona hałas spowodowany wiatrem.

- 1 Chwyć jedną stronę osłony pod kondensatorem mikrofonu i przytrzymaj palcem, a następnie naciśnij drugą stronę osłony na kondensator mikrofonu, aby dopasować. (Patrz ilustracja [1])
- 2 Sprawdź, czy odpowiednia część osłony jest całkowicie dopasowana pod kondensatorem mikrofonu. (Patrz ilustracja [2])

Uwagi dotyczące Użytkowania

• Trzymaj osłonę poza zasięgiem dzieci, aby zapobiec jej połknięciu.

Główne Dane Techniczne

Specyfikacje mogą ulec zmianie w celu ulepszenia działania.

Wejście	
Typ mikrofonu:	4-kanalowa elektretowa matryca mikrofonów pojemnościowych
Tryby kierunkowe:	Kierunkowość kardioidalna do przodu, kierunkowość superkardioidalna do przodu, kierunkowość superkardioidalna do tyłu, superkardioidalna w dwóch kierunkach, stereo (90°), szerokie stereo (120°)
Charakterystyka dźwięku*1	
Czułość:	-12 dBFS (0 dB=1 V/Pa, 1 kHz)
Pasma przenoszenia:	40 Hz do 20 kHz
Maksymalny poziom ciśnienia akustycznego wejściowego:	122 dB SPL lub więcej
Współczynnik sygnał/szum:	77 dB lub więcej
Zakres dynamiczny:	105 dB lub więcej
*1 Pod następującymi warunkami:	
	Tryb kierunkowy do przodu, Wind Cut=STD, Noise Cut=STD, zmiennoprzecinkowy 48 kHz/32 bity
Wyjście	
Częstotliwość próbkowania/długość bitowa/liczba kanałów nagrywania:	
Liniowy:	48 kHz/24 bit/2ch, 96 kHz/24 bit/2ch 48 kHz/24 bit/4ch*2
Zmiennoprzecinkowy:	48 kHz/32 bit/2ch, 96 kHz/32 bit/2ch 48 kHz/32 bit/4ch*2
*2	Gdy wykonywana jest kopia zapasowa nagrania audio
Wymiary (szer. x wys. x gł.)	
	Okolo 45,0 x 63,7 x 73,7 mm [1,77 x 2,51 x 2,90 cala] (bez elementów wystających)
Waga	
	Okolo 100 g/0,22 lb
Temperatura pracy	
	-10 °C do 40 °C (14 °F do 104 °F)
Wilgotność robocza	
	10 %RH do 80 %RH

Symbole na tym produkcie (w tym na akcesoriach) oznaczają:

DC

Produkt firmy Panasonic

Ten produkt jest objęty e-gwarancją Panasonic. Prosimy zachować dowód zakupu. Warunki gwarancji oraz informacje dotyczące tego produktu są dostępne na www.panasonic.com/pl lub pod następującym numerem telefonu: 222953727 – numer do połączeń stacjonarnych (kablowych).